



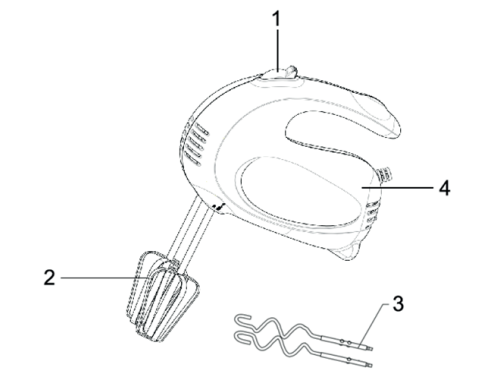
Миксер ручной HM3021W

Русский..... 3
English..... 10

Руководство пользователя
User's manual

Благодарим вас за покупку ручного миксера Accesstyle! Пожалуйста, внимательно прочтите это руководство и сохраните его для использования в будущем.
Внимание! Строго рекомендуется изучить данное руководство перед первым использованием устройства...

18. Следите за тем, чтобы пальцы находились на достаточном расстоянии от движущихся венчиков и крючков для теста.
19. Держите руки, мелкие детали одежды, а также кухонные принадлежности и другую посуду подальше от работающего венчика, чтобы предотвратить возникновение травм или повреждения устройств.
20. Не используйте устройство вне помещений.
21. Устройство разрешается использовать только в бытовых и домашних целях, оно не предназначено для промышленного применения.
22. Устройство не предназначено для использования детьми младше 8 лет и лицами с ограниченными физическими, сенсорными или умственными способностями, кроме случаев, когда над ними осуществляется контроль другими лицами, ответственными за их безопасность. Следите за тем, чтобы дети не играли с прибором.
23. Не подключайте миксер к удлинителю, к которому подключены мощные бытовые приборы.
БОЗОР ПРИБОРА



- 1. Переключатель регулировки скорости
2. Венчики
3. Крючки для теста
4. Моторный блок

ИСПОЛЬЗОВАНИЕ МИКСЕРА
1. Выберите нужные насадки в зависимости от выполняемой задачи: венчики для взбивания или крючки для замешивания теста.
Примечание: венчики для взбивания можно установить в любое гнездо миксера.
Примечание: при установке крючков для теста обращайтесь внимание на указатели возле гнезд миксера: крючок с двумя поперечными втулками должен быть установлен в левое гнездо миксера, крючок с одной поперечной втулкой – в правое гнездо.
2. Убедитесь, что шнур питания вынут из розетки, а переключатель регулятора скорости находится в положении «0».
3. Вставьте вилку в розетку и установите переключатель регулятора скорости в нужное положение, чтобы начать перемешивание. Всегда начинайте перемешивать на низкой скорости, а затем постепенно увеличивайте её, чтобы ингредиенты не выплескивались из чаши или ёмкости.

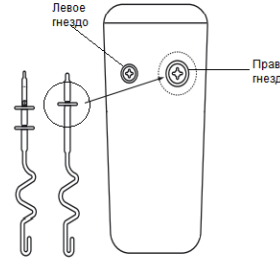


Table with columns: СКОРОСТЬ, РУКОВОДСТВО ПО СМЕШИВАНИЮ ИНГРЕДИЕНТОВ, ОПИСАНИЕ. Rows describe mixing instructions for dry ingredients, wet mixtures, and whipping cream.

Примечание: Максимальный период работы за один раз не должен превышать 3 минут, а период следующей операцией миксер следует остановить для достаточного охлаждения мотора не менее чем на 5 минут.
Примечание: убедитесь, что оба венчика или крючка для теста полностью вставлены в правильные гнезда, иначе это может повлиять на конечные результаты.
Внимание: не помещайте в ёмкость со смешиваемыми продуктами ножи, ложки, вилки и т.д. во время работы миксера.
4. По завершении смешивания переместите переключатель регулятора скорости в положение «0» и выньте шнур из розетки.
5. Чтобы отсоединить венчики или крючки для теста, потяните за них.
ПОЛЕЗНЫЕ СОВЕТЫ
1. Строго рекомендуется смешивать продукты комнатной температуры.
2. Чтобы исключить возможность попадания скорлупы в тесто, сначала разбейте яйца в отдельном контейнере, затем добавьте в ёмкость для смешивания.
3. Перед взбиванием яичных белков и сливок убедитесь, что венчики и ёмкость для взбивания или перемешивания сухие и чистые. В противном случае яичные белки и сливки взобьются не полностью, а лишь на треть своего потенциального объёма.
ОБСЛУЖИВАНИЕ И УХОД
1. Перед очисткой миксера выньте вилку прибора из розетки.
2. Протрите наружную поверхность влажной тканью и вытрите мягкой сухой тканью.
3. Уберите излишки пищи со шнура питания с помощью сухой салфетки.
4. Вымойте венчики и крючки для теста в тёплой мыльной воде и вытрите насухо. Венчики и крючки можно мыть в посудомоечной машине.
5. Храните прибор и насадки в сухом прохладном месте.
6. Любое другое обслуживание должно выполняться квалифицированным представителем сервисной службы.
Внимание: Никогда не погружайте моторный блок или шнур питания в воду для очистки.
НАЗНАЧЕНИЕ ПРИБОРА
Миксер ручной – прибор для приготовления пищи методом перемешивания её компонентов до создания однородной массы и обогащения взбиваемой массы воздухом.

ТЕХНИЧЕСКИЕ ХАРАКТЕРИСТИКИ
Тип: Миксер ручной
Область применения: Многофункциональный
Максимальная мощность: 350 Вт
Частота вращения: 1300 ± 10% об./мин.
Материал изготовления мотора: Алюминий, медь
Уровень шума: ≤85 дБ
Материал корпуса: Пластик
Тип управления: Переключатель
Количество насадок: 7
Количество венчиков: 2 пары
Венчик - 2 шт.; Крючки для теста - 2 шт.
Есть: 220-240 В - 50 Гц
Вес нетто: 85*137*185 мм
0,7 кг
Основной цвет: Белый
ПРАВИЛА И УСЛОВИЯ МОНТАЖА, ХРАНЕНИЯ, ПЕРЕВОЗКИ (ТРАНСПОРТИРОВКИ), РЕАЛИЗАЦИИ И УТИЛИЗАЦИИ
1. Устройство не требует какого-либо монтажа или постоянной фиксации.
2. Протрите наружную поверхность устройства в упаковке в отглаживаемых помещениях у изготовителя и потребителя при температуре воздуха от 5 °С до 40 °С и относительной влажности воздуха не более 80 %. В помещениях не должно быть агрессивных примесей (паров кислот, щелочей), вызывающих коррозию.
3. Перевозка устройства должна осуществляться в сухой среде.
4. Устройство требует бережного обращения, оберегайте его от воздействия пыли, грязи, ударов, влаги, огня и т.д.
5. Реализация устройства должна производиться в соответствии с действующим законодательством РФ.
6. При обнаружении неисправности устройства следует немедленно обратиться в авторизованный сервисный центр или утилизировать устройство.
7. Утилизация данного изделия должна быть осуществлена согласно местным нормам и правилам по переработке отходов. Обеспечивая правильную утилизацию данного продукта, Вы помогаете предотвратить нанесение потенциального вреда окружающей среде и здоровью человека в результате неконтролируемого выброса отходов и рационально использовать материальные ресурсы. Более подробную информацию о пунктах приема и утилизации данного прибора можно получить в местных муниципальных органах или на предприятии по вывозу бытового мусора.

УСЛОВИЯ ГАРАНТИИ ACCESSTYLE
1. Приведенные ниже условия гарантии соответствуют действующему законодательству Российской Федерации о торговле потребительскими товарами.
2. Гарантийный срок на данный Продукт составляет 1 (один) год с момента первоначальной покупки.
3. Срок службы продукта составляет 2 (два) года и начинается с даты покупки или, в противном случае, даты производства.
4.3. Дефекты, вызванные попаданием влаги, сырости, экстремальных температур, микроволновой энергии, давления, ударов, воздействия животных и насекомых, жидкостей, продуктов питания, пыли и химикатов.
4.5. Продукт неправильно использовался или использовался с нарушением руководства пользователя.
4.6. Дефекты, вызванные использованием несовместимого оборудования или аксессуаров.
5. Гарантийное обслуживание осуществляется уполномоченными на то органами: авторизованными сервисными центрами, указанными на странице поддержки: http://www.accesstyle.ru и доступными по телефону 8-800-250-07-17. В течение гарантийного срока любые производственные дефекты устраняются бесплатно при предъявлении заполненного действующего гарантийного свидетельства и / или документов, подтверждающих покупку и дату покупки (кассовый чек). Документы должны содержать наименование модели товара, дату покупки, реквизиты торговой организации. Уполномоченный орган вправе отказать в гарантийном обслуживании при отсутствии необходимых документов.
6. Гарантийный срок продлевается на срок обслуживания. Замена деталей, компонентов или всего прибора не влечет за собой новый гарантийный срок на продукт или замененные детали.
7. Ни при каких обстоятельствах Производитель, Импортёр и организация, уполномоченные Импортёром, не несут ответственности за любую прямую, непрямую, случайную, особую или косвенную ущерб, включая, помимо прочего, потерю прибыли, потерю возможности использования информации или данных; затраты на восстановление информации или данных; убытки, возникшие в результате использования или невозможности использования продуктов Accesstyle, и приведшие к прекращению коммерческой, производственной или иной деятельности.

ПРАВИЛЬНАЯ УТИЛИЗАЦИЯ ДАННОГО ИЗДЕЛИЯ
Чтобы предотвратить возможный вред окружающей среде или здоровью человека от неконтролируемой утилизации отходов, подходе к переработке данного изделия со всей ответственностью, чтобы способствовать надежному повторному использованию материальных ресурсов.

Thank you for purchasing Accesstyle Hand mixer! Please read this manual carefully and keep it for future reference.
Warning! This user manual contains important safeguards. Household use only.
IMPORTANT SAFEGUARDS
1. This product is not intended for use by children. Keep the product out of the reach of children and pets. Extra caution is necessary when using this appliance near children.
2. Always ensure the product is unplugged from the electrical outlet and allowed to cool before assembling, disassembling, relocating, or cleaning it.
3. Do not leave the product unattended while it is in use. Always unplug the product from the electrical outlet when not in use.
4. Do not immerse the Base, Power Cord, or Plug of this product in or expose the Power Cord or Plug to water or other liquids.
5. Take proper precautions to prevent burns, fire, or personal or property damage.
6. Do not use attachments not recommended or sold by the product manufacturer. Attachments, when furnished, may become hot during use. Allow any attachments to cool before handling them.
7. Do not place on or near a hot gas or electric burner, in a heated oven, or other heated surfaces.
8. Use extreme caution when moving an appliance containing hot food, water, or other liquids.
9. Use the product in a well-ventilated area. Keep at least 4-6 inches of space on all sides of the product to allow adequate air circulation.
10. Use appliance on a table or flat surface.
11. Keep the product away from curtains, wall coverings, clothing, dish towels, or other flammable materials.
12. Do not plug or unplug the product from the electrical outlet with a wet hand.
13. This product is intended solely for non-commercial, non-industrial, household use in cooking of food for human consumption; do not use the product outdoors or for any other purpose.
14. Do not let cord hang over edge of table or counter where it may be tripped over or pulled. Do not allow cord to touch hot surfaces.
15. Do not operate the product if it has a damaged or cut Power Cord or plug, if wires are exposed, if it malfunctions, if it is dropped or damaged, or if the Motor Housing is dropped in or exposed to water.
16. This product has no user-serviceable parts.
17. Do not attempt to examine or repair this product yourself. Only qualified service personnel should perform any servicing; take the product to the appliance repair shop of your choice for inspection and repair.
18. Do not put any stress on the power cord where it connects to the product, as the power cord could fray and break.

PRODUCT DESCRIPTION
1. Speed control switch
2. Beaters
3. Dough hooks
4. Motor unit
USING HAND MIXER
IMPORTANT: Please check all packaging material carefully before discarding as there may be accessory parts contained within the packaging material.
WARNING: Do not submerge the base unit of Hand Mixer.
1. Before using your Hand Mixer, wash only the beaters under running water or in dishwasher to remove any dust that may have accumulated. Dry well before inserting into the Mixer.
2. Make sure the Mixer is unplugged from Electrical Outlet and the Speed Control is on the OFF or «0» position.
3. Insert the Beater Stem into the opening of the Mixer until it locks into place. Do this for both Beaters as well.
Attention: To insert dough hooks correctly, pay attention to the pointers near the mixer sockets: a hook with two transverse bushings should be installed in the left socket of the mixer, a hook with one transverse sleeve in the right socket.

4. Plug the cord into a standard electrical outlet.
5. Place your ingredients in a bowl, grip the Mixer handle and position the beaters in the center of the ingredients you will be mixing.
6. Select the speed setting that best accommodates the food you will be mixing.
7. Guide the beaters continually through the mixture for a uniform mixture.
8. Once you have reached your desired consistency, you can turn the Control to OFF and put it on its heel rest close to the bowl so that mixture on the beaters does not fall on your counter.
Attention: First use may cause a slight odor or small smoking upon heating, it is normal. This is a result of the heating element chemical reaction. It quickly goes away.
9. Unplug the appliance and eject the beaters with the Eject Button into your sink.
MIXING GUIDE
Speed Description
1-2 For mixing dry ingredients with liquids, folding whipped egg whites and cream into mixtures, stirring gravies and sauces and mashing vegetables.
3-4 For mixing cake mixes, puddings or batters. For using the dough hooks when mixing dough or heavier cake mixes. For creaming together shortening and sugar.
5-7 For whipping cream, evaporated or powdered milk, egg whites or whole eggs. For mixing minced meat or kneading heavy dough.

CLEANING YOUR HAND MIXER
WARNING: Always unplug the product and allow it to cool before cleaning or storing it.
NOTICE: Only beaters can be washed in your Dishwasher or under running water.
• Be sure the Speed control is set to OFF and the appliance is unplugged from the electric outlet.
• Eject the Beaters onto your sink.
• Wash beaters with hot soapy water or in your Dishwasher. Make sure to dry all parts thoroughly before storing.
• Clean the beaters with a damp cloth.
• Store the beaters in a drawer. Do not wrap the cord around the Mixer.
TECHNICAL SPECIFICATIONS
Type Hand mixer
Application Multifunctional
Max Power 350 W
Rotation speed 1 300 ± 10% RPM
Motor material Aluminum, copper
Noise level ≤85 dB
Body material Plastic
Type of control Speed switcher
Speed Quantity 7
Quantity of attachments 2 pairs
Additional attachments Beaters – 2 pcs; Dough hooks – 2 pcs
Ejection button Yes
Rated Voltage 220-240 V - 50 Hz
Power cord length 1,2 m
Max Dimensions, W*H*D 85*137*185 mm
Net Weight 0,7 kg
Main color White
Correct disposal of this product
To prevent possible harm to the environment or human health from uncontrolled waste disposal, recycle this product responsibly to promote sustainable reuse of material resources

ACCESSTYLE WARRANTY TERMS AND CONDITIONS
1. The warranty terms and conditions set forth below comply with the Russian Federation applicable legislation on consumer goods trading.
2. The warranty period of this Product is 1 (one) year starting from the time of the original purchase.
3. The product's lifetime is 2 (two) years and shall commence at the date of purchase, or, failing that, production date:
• Wash beaters with hot soapy water or in your Dishwasher. Make sure to dry all parts thoroughly before storing.
• Clean the beaters with a damp cloth.
• Store the beaters in a drawer. Do not wrap the cord around the Mixer.
TECHNICAL SPECIFICATIONS
Type Hand mixer
Application Multifunctional
Max Power 350 W
Rotation speed 1 300 ± 10% RPM
Motor material Aluminum, copper
Noise level ≤85 dB
Body material Plastic
Type of control Speed switcher
Speed Quantity 7
Quantity of attachments 2 pairs
Additional attachments Beaters – 2 pcs; Dough hooks – 2 pcs
Ejection button Yes
Rated Voltage 220-240 V - 50 Hz
Power cord length 1,2 m
Max Dimensions, W*H*D 85*137*185 mm
Net Weight 0,7 kg
Main color White
Correct disposal of this product
To prevent possible harm to the environment or human health from uncontrolled waste disposal, recycle this product responsibly to promote sustainable reuse of material resources

ГАРАНТИЙНЫЙ ТАЛОН
WARRANTY CERTIFICATE
При покупке изделия требуйте его проверки в Вашем присутствии и заполнения гарантийного талона. Без предъявления данного талона или его неправильного заполнения претензии по качеству не принимаются и гарантийное обслуживание не производится.
Наименование изделия: _____
Product name: _____
Серийный номер: _____
Serial number: _____
Дата продажи: _____
Date of purchase: _____
Подпись продавца: _____
Signature of the sales person: _____
Наименование и адрес торговой организации: _____
Trade organization name and address: _____
М. П.
продавца
Проверка качества изделия в моем присутствии произведена, претензий нет. Изделие в полном комплекте с руководством пользователя получено с условиями гарантии озвученными и согласными. The quality of product has been checked in my presence. I have no claims. I have obtained the full and complete product. I hereby declare that I have read and agree with the warranty terms and conditions.
_____ Подпись потребителя,
Customer signature.

ИНФОРМАЦИЯ О СЕРТИФИКАЦИИ
Наименование: Миксер ручной Accesstyle, модель HM3021W
Производитель: ООО Ф-Плюс Мобайл
Преображенская пл., д.8, этаж 27, пом. LXXXV/1 Москва, Россия.
Производственная площадка: Цыси Лотэк Электрикал Эплайанс Ко., Лтд
Ул. Янмэй, 351, посёлок Ханьжэ, г. Цыси
Страна производства: Китай
Импортёр / Организация, принимающая претензии:
ООО Ф-Плюс Мобайл
Преображенская пл., д.8, этаж 27, пом. LXXXV/1
Москва, Россия.
Телефон горячей линии: 8-800-250-07-17.
Срок гарантии 1 год. Срок службы 2 года.
Актуальный список сервисных центров по адресу: https://accesstyle.ru/service/
EAC